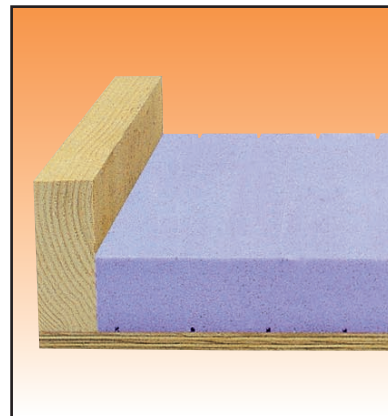


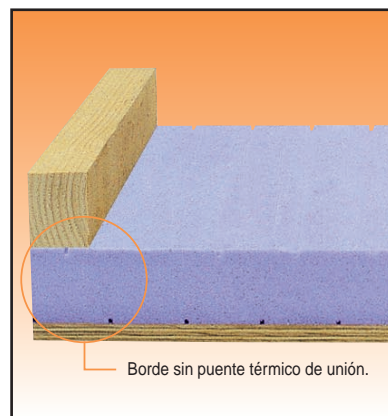
ALGOPAN VENTILADO

Paneles prefabricado



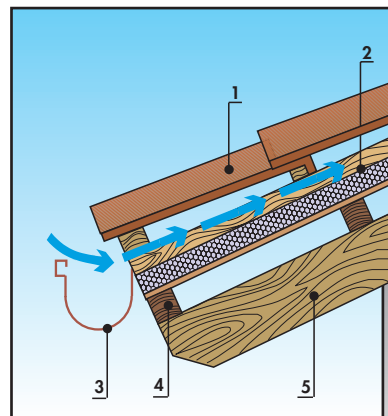
ALGOPAN VENTILADO

Soporte inferior de aglomerado fenólico o cartón yeso y aislante de poliestireno extruido o poliuretano expandido.



ALGOPAN VENTILADO SPT

Sin puentes térmicos.
Soporte inferior de aglomerado fenólico o cartón yeso y aislante de poliestireno extruido o poliuretano expandido.



ALGOPAN VENTILADO

El panel tiene bordes laterales que optimizan la ventilación de la capa de tejas.

ALGOPAN VENTILADO

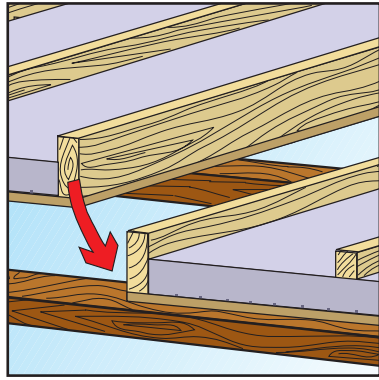
PANELES PREFABRICADOS

ALGOPAN VENTILADO es un panel prefabricado formado por un soporte de *aglomerado fenólico* o cartón yeso al que se ha pre-encolado una *placa aislante de poliestireno extruido X-FOAM® HBD con dos listones laterales y un soporte central* capaces de soportar los cabios de sujeción de las tejas.

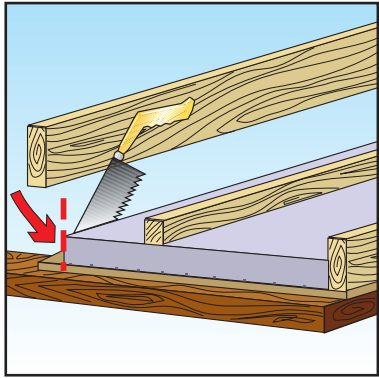
Nota 1: ALGOPAN VENTILADO SPT se fabrica también con *poliuretano POLIISO®*.
Nota 2: ALGOPAN VENTILADO SPT puede fabricarse con los listones paralelos al lado de 1200 mm, o al de 2390 mm.

ALGOPAN VENTILADO ofrece grandes ventajas cuando se aplica sobre cabios de madera:

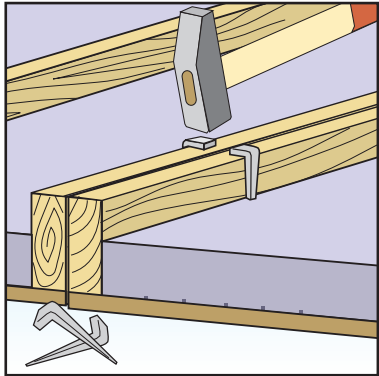
- **Rápida aplicación**
- **3 aplicaciones en una:** - aplicación de las placas - aplicación del aislante - aplicación de la primera capa de listones
- **Óptimo aislante** ● **Máxima ventilación de las tejas**
- **Acabado interno opcional**



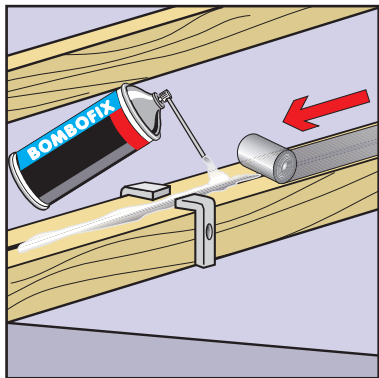
Aplicación de los paneles.



Corte de los paneles en los bordes del tejado.



Fijación de los paneles.



Uniones.

PROPIEDADES DEL AISLANTE

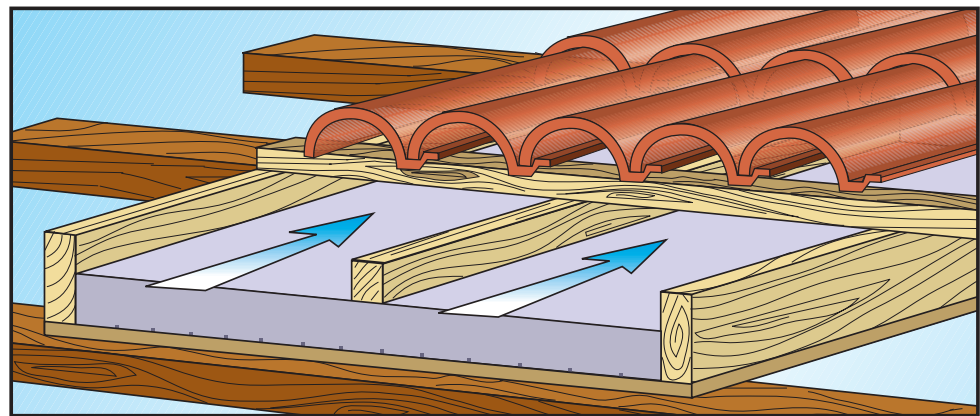
	NORMA	UNIDAD DE MEDIDA	ALGOPAN VENTILADO
Densidad	ISO R 845	Kg/mc	33/35
Conductividad térmica Mínima a 10°C	UNI 7891	W/m°K	0,027
Resistencia a la compresión	DIN 53421	Kg/cm²	3,0/3,5
Permeabilidad al vapor de agua	DIN 52615	μ	100 - 200
Inflamabilidad	CSE-RF2 RF3-D.Min.	Clase	1

EDILTEC® también fabrica los paneles con aislante de poliuretano expandido rígido POLIISO®

MEDIDAS ESTÁNDAR

	ALGOPAN VENTILADO
Espesor de la zona de ventilación	40 mm
Espesor del soporte	10 mm su 1 lato
Ancho	1200 / 2390 mm
Largo	2390 / 1200 mm
Espesor del aislante	40 - 50 - 60 - 80 mm

Se recomienda su aplicación en cubiertas inclinadas sobre rastreles de madera



Aviso: aunque las informaciones y los datos contenidos en esta documentación son correctos, el usuario debe realizar todas las pruebas necesarias para determinar la idoneidad del producto a la aplicación prevista y es responsable de la decisión final de aplicarlo.



EDILTEC® Aislamientos S.A.
Tfno. - Fax 938 964 347

EDILTEC® S.r.l. se reserva el derecho a modificar el producto o la documentación sin previo aviso cada vez que lo considere necesario. Se declina cualquier tipo de responsabilidad y no debe considerarse ofrecida garantía alguna o libertad de patente.

