

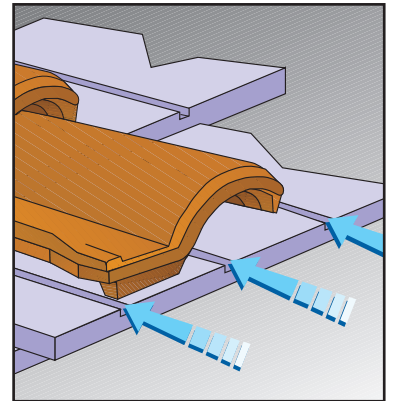
Planchas aislantes de poliestireno extruido especiales para aplicación bajo teja

X-FOAM® EASY

La plancha tiene una longitud de 2400 mm y bordes con corte a media madera para facilitar la instalación y evitar los puentes térmicos.

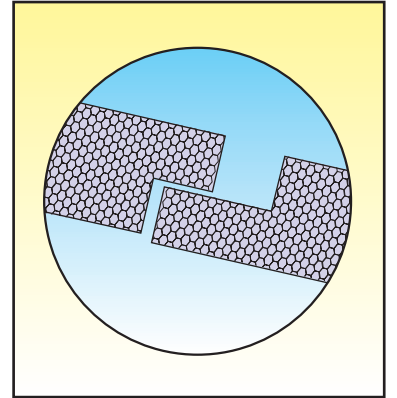
mm 2400

X-FOAM® EASY



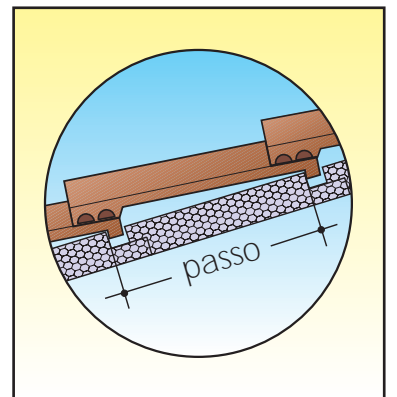
X-FOAM® EASY

Es un producto para el aislamiento bajo teja dotado de acanaladuras para ventilar.



X-FOAM® EASY

Se ha estudiado cuidadosamente para facilitar el encaje de cualquier tipo de teja, ya sea de hormigón o cerámico.

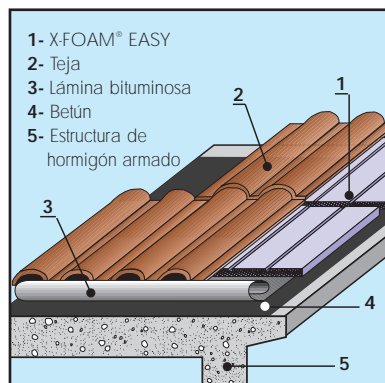
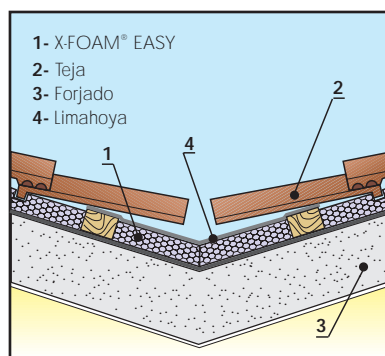
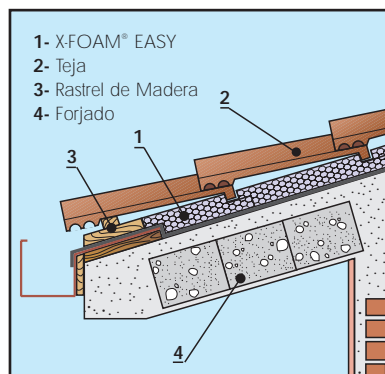
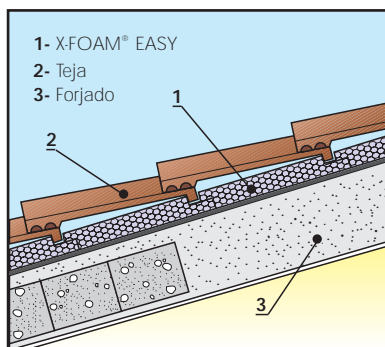
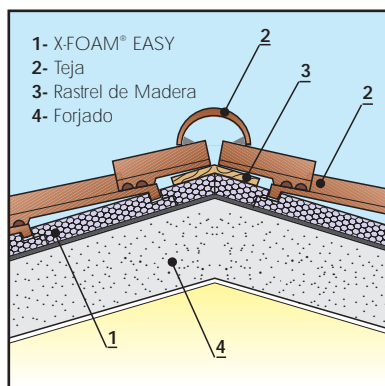


X-FOAM® EASY

Puede fabricarse en distintos anchos de placa, para adaptarse mejor a cualquier tipo de teja.

 **EDILTEC®**

X-FOAM® EASY



Si la pendiente del tejado es inferior al 30% es una buena práctica colocar la capa de X-FOAM® EASY sobre una lámina impermeabilizante.

CARACTERISTICAS DE LA ESPUMA	
Masa volumétrica ISO 845 Kg/m ³	33 / 35
Conductividad térmica a 10°C (W/m ² °K)	0,027
Resistencia a compresión DIN 53421 (kPa)	300/350
Permeabilidad al vapor de agua DIN 52615 (μ)	80 / 150
Absorción de agua 28 d. Placa entera (%-vol)	0,2
Temperatura de uso (°C)	-50 +70
Coefficiente de dilatación UNI 6348 (mm/m °K)	0,07
Capilaridad	Nula
Comportamiento al fuego s/ CSE - RF2 - RF3	Clase 1

DIMENSIONES DE PLANCHA		
	tipo 345*	nota
Espesor	40 - 50 mm	
Anchura	345 mm	*
Longitud	2400 mm	
Paso de teja	345 mm	*
Placas/paquete	6	
m ² / paquete	4,968	
m ³ / paquete	0,2484	

* sobre pedido, X-FOAM® EASY, pueden fabricarse paso de teja distintos de 345 mm, para tejas distintas. En este caso el ancho de placa variará en función del paso. El nombre "X-FOAM® EASY 345" indicará el paso de teja del producto.

Aviso: Las informaciones y datos aquí recogidas son correctas y ofrecidas con buena fe. En cualquier caso queda al albedrío del usuario asegurarse mediante los ensayos oportunos la idoneidad del producto para la aplicación prevista. El comprador es finalmente el responsable de la decisión final sobre la idoneidad del producto en cada aplicación específica. Se declina cualquier responsabilidad ya que estos datos no deben considerarse garantía. Ediltec® se reserva el derecho de modificar en cualquier momento y sin preaviso estos datos, siempre que sea necesario como consecuencia de mejora o variación considerada necesaria.

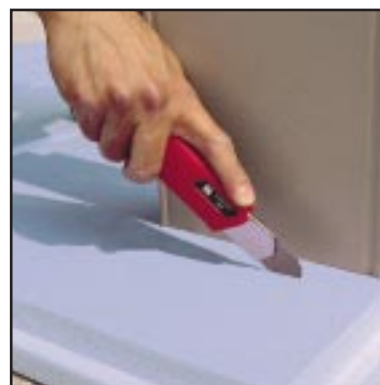


EDILTEC® s.r.l. - Modena Italy - E.mail ediltecm@tin.it
Teyma Aislamientos y Materiales
López Bravo, 32 Manzana 1, Nave 5 - 09001 Burgos
Tfno. 947 298 908 - Fax 947 298 162



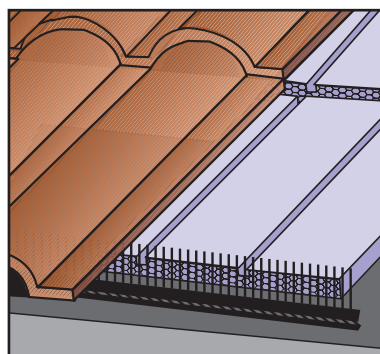
X-FOAM® EASY

Puede pisarse durante la instalación de la teja.



X-FOAM® EASY

Puede cortarse fácilmente con cuchillo o cutter.



X-FOAM® EASY

En la última hilera de tejas, por encima del canalón, es conveniente insertar un peine contra la penetración de pájaros

